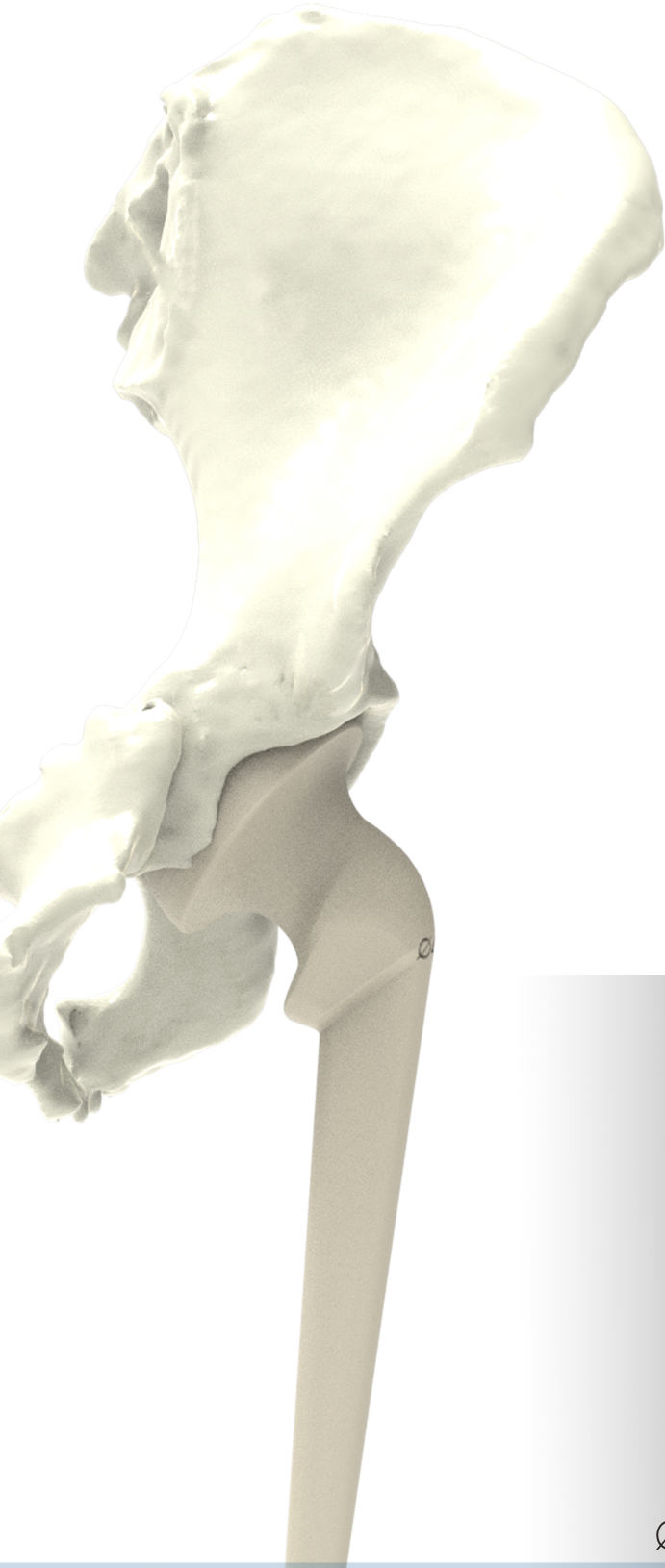




IDEAR

INVESTIGACIÓN
Y DESARROLLO
EN SALUD

SISTEMA DE ESPACIADORES PREMOLDEADOS



Espaciadores de cadera premoldeados, confeccionados en PMMA y antibiótico.

Disponible en
Ø 46/ 54/ 60
en tallo corto y largo.

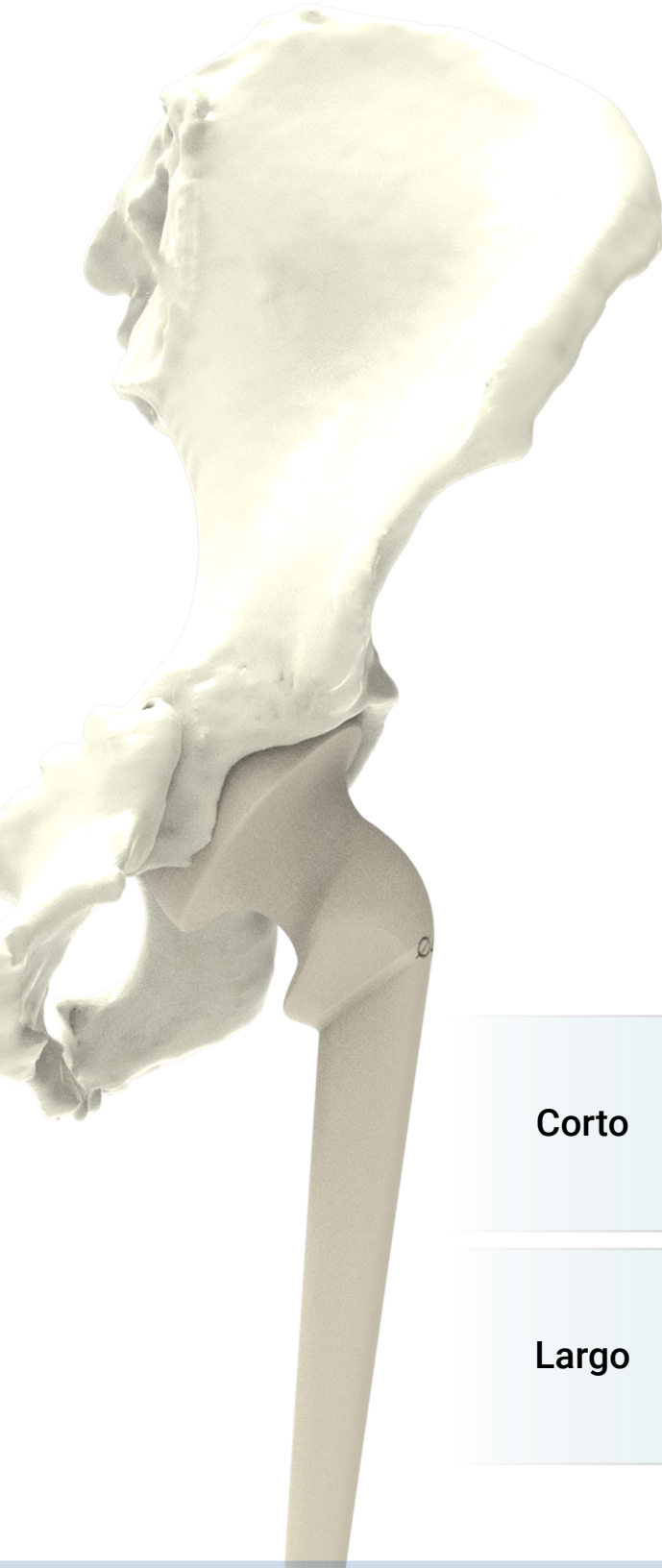




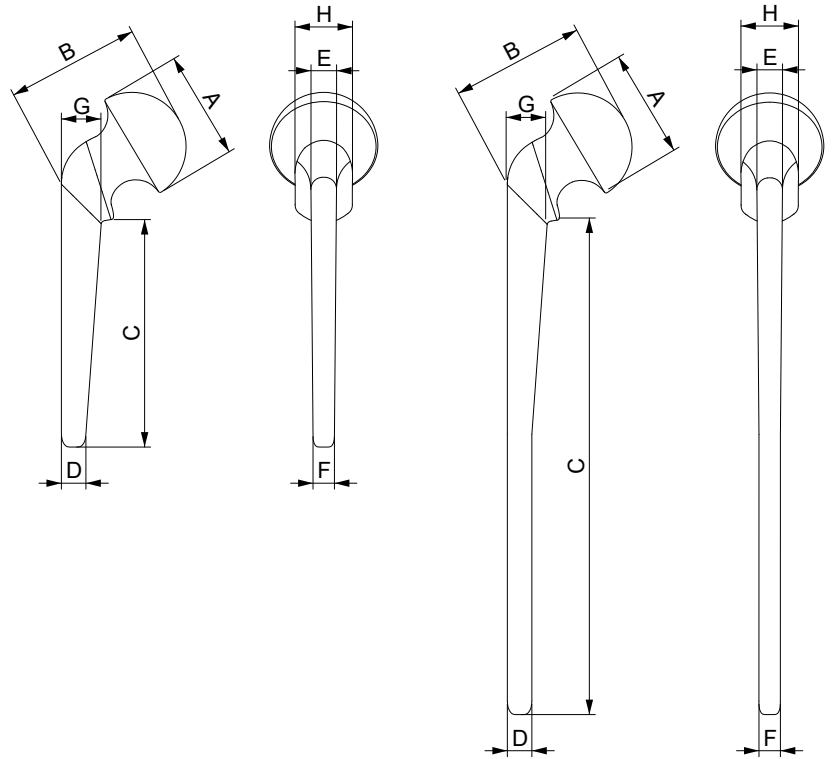
IDEAR

INVESTIGACIÓN
Y DESARROLLO
EN SALUD

SISTEMA DE ESPACIADORES PREMOLDEADOS



MEDIDAS



	Tamaño	A (mm)	B (mm)	C (mm)	D (mm)	E (mm)	F (mm)	G (mm)	H (mm)
	Corto	Chico	Ø46	57	97	10	11	9	17
Mediano		Ø54	64	96	11	16	9	21	24
Grande		Ø60	76	96	12	16	9	24	28
	Tamaño	A (mm)	B (mm)	C (mm)	D (mm)	E (mm)	F (mm)	G (mm)	H (mm)
	Largo	Chico	Ø46	57	210	10	11	9	17
Mediano		Ø54	64	210	11	16	9	21	24
Grande		Ø60	76	210	12	16	9	24	28

